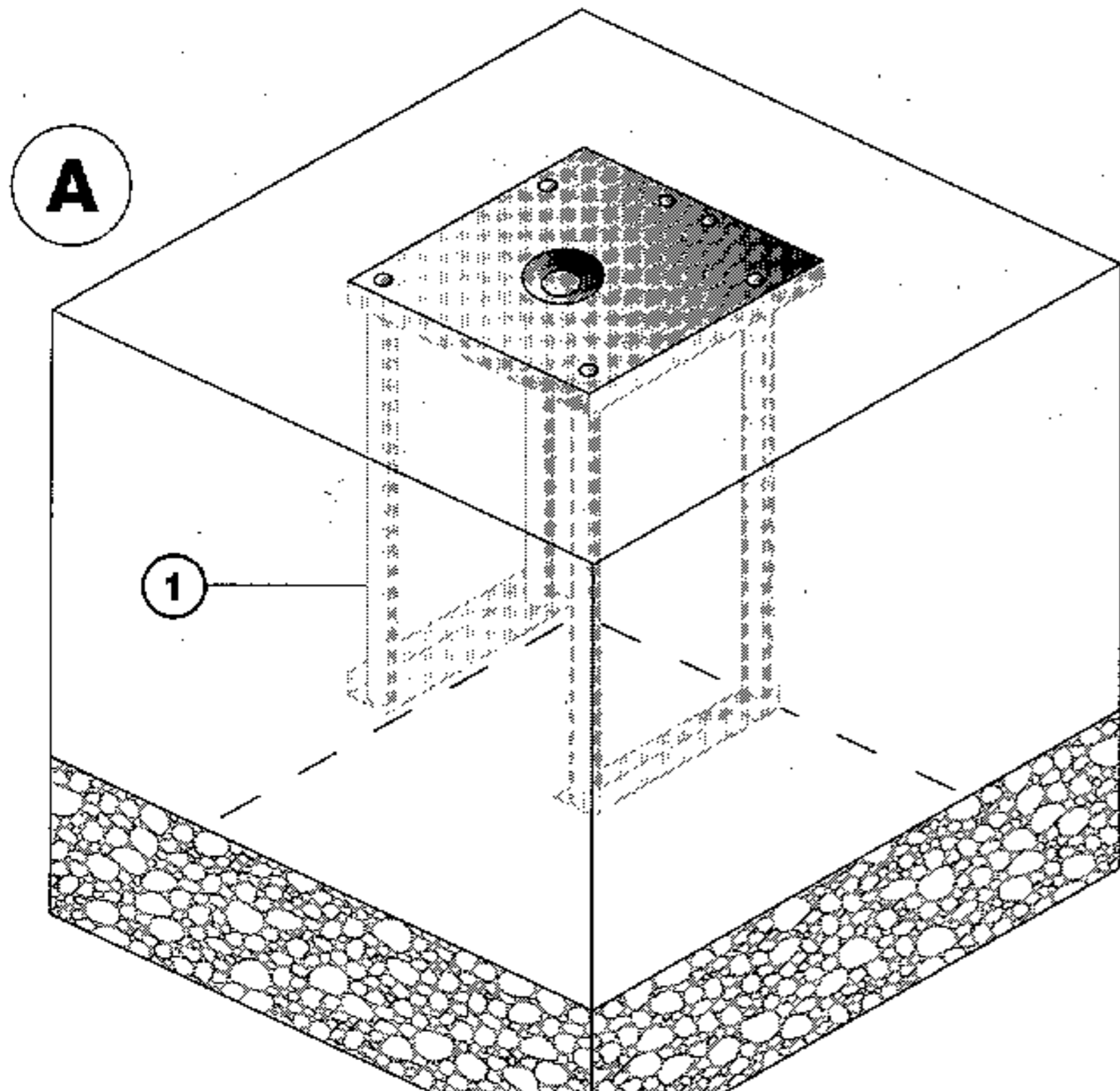


# Montageanleitung kippbare Halterung



## Mindest-Fundamentgrößen:

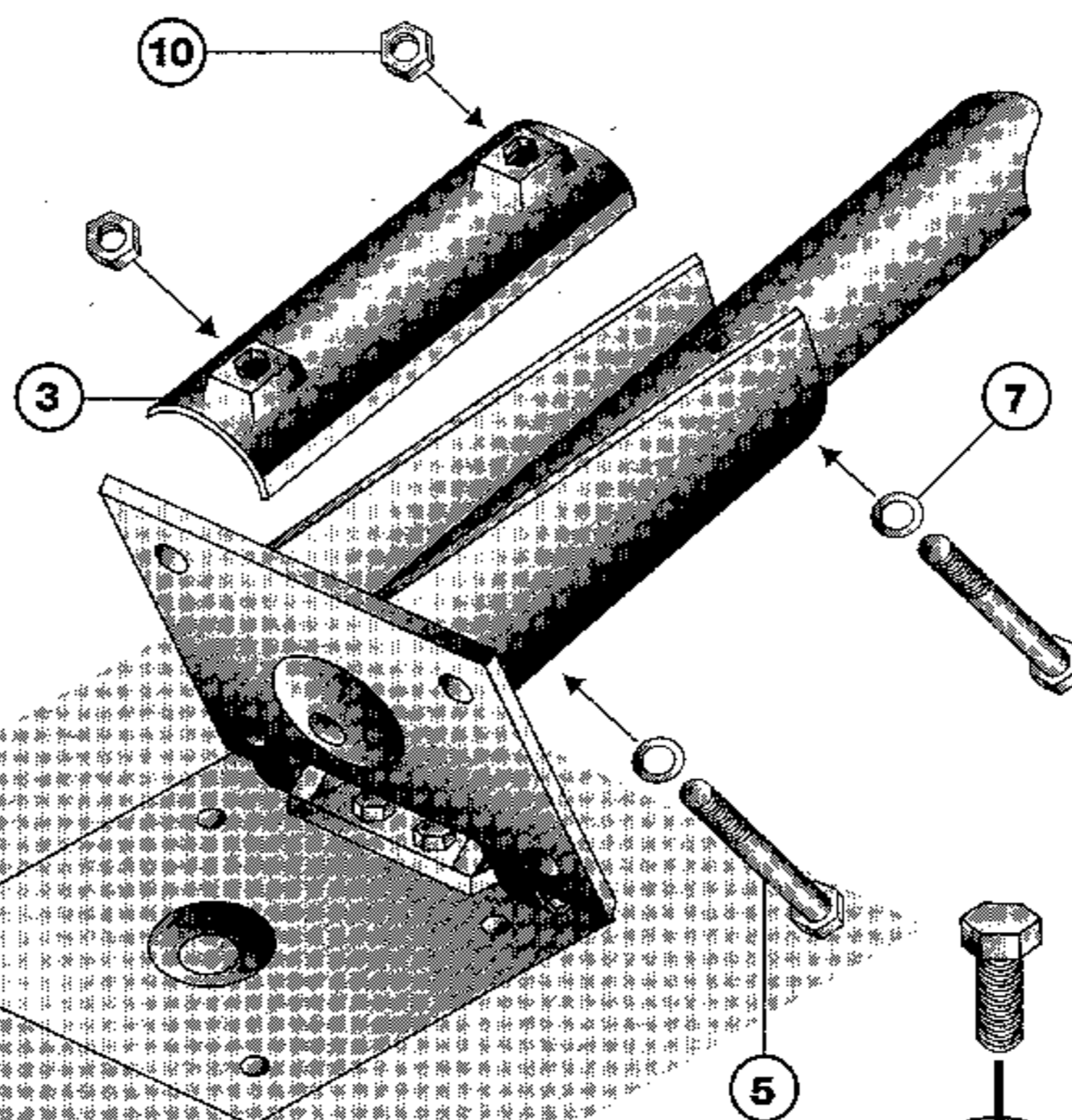
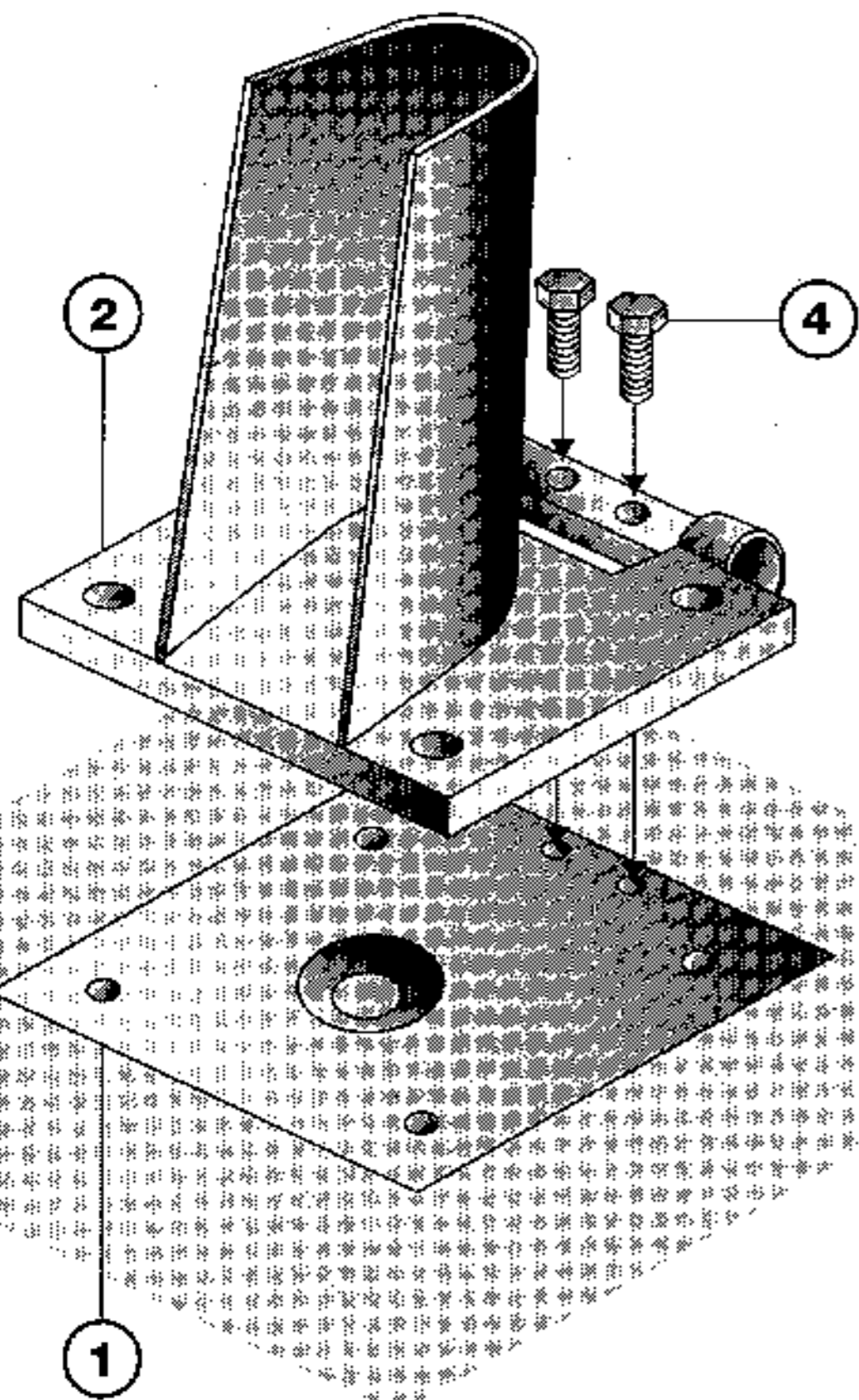
### Masthöhe

über Boden	7 m u. 8 m	9 m u. 10 m	11 m u. 12 m
Breite (cm)	85 x 85	100 x 100	115 x 115
Tiefe (cm)	80	80	80

(Betonqualität B 25)

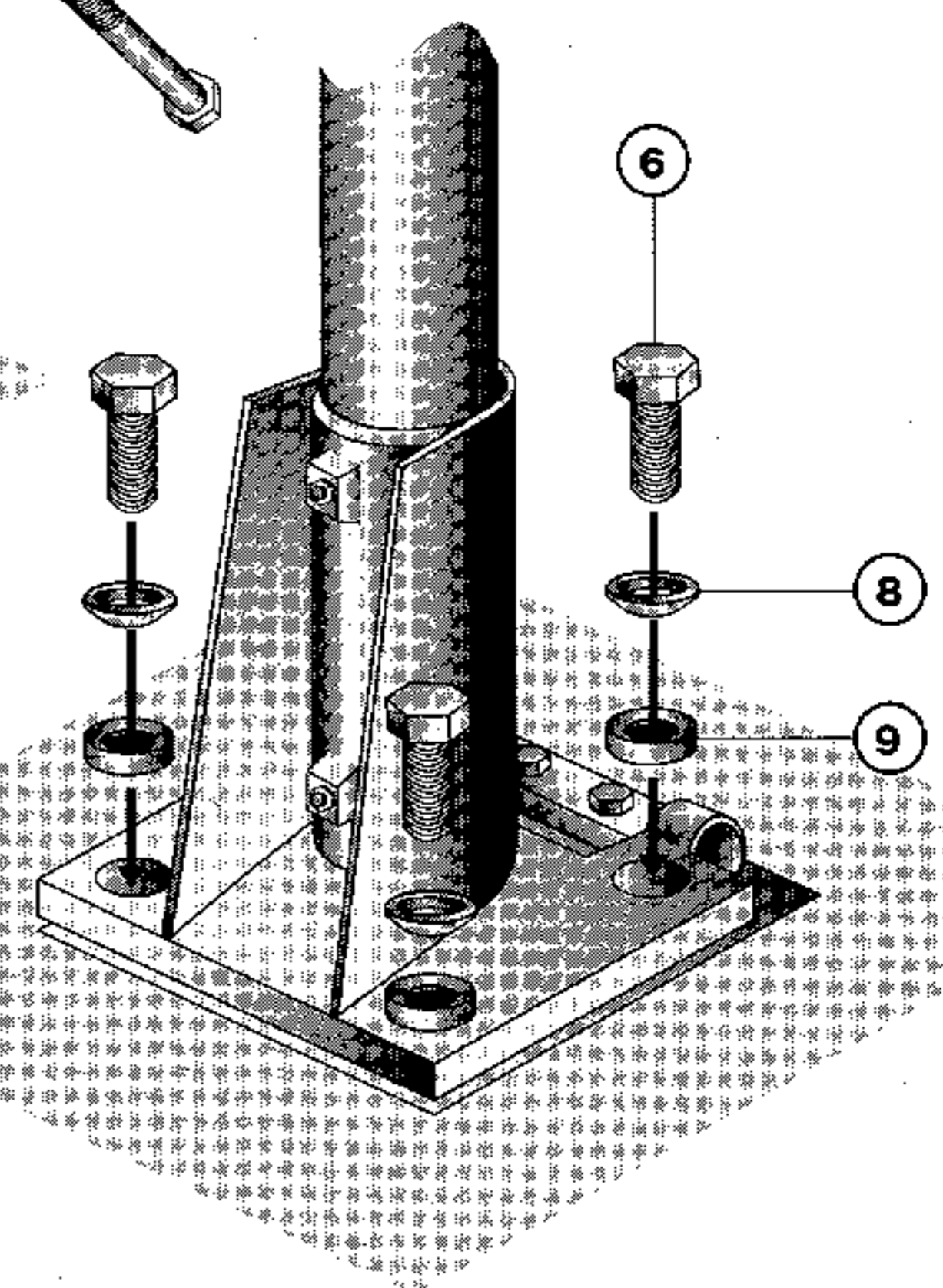
## Zubehör

Teil Nr.	Art. Nr.	
① Kippunterteil	890977	1x
② Kippoberteil Ø75 mm	890975	1x
② Kippoberteil Ø100 mm	890976	1x
③ Mastklemmteil Ø75 mm	93	1x
③ Mastklemmteil Ø100 mm	92	1x
④ M10x25	933100002520	2x
⑤ M12x110 Ø75 mm	933120011020	2x
⑤ M16x140 Ø100 mm	931160014020	2x
⑥ M16x55	933160005520	4x
⑦ M12 U-Scheibe Ø75 mm	125120000020	2x
⑦ M16 U-Scheibe Ø100 mm	125160000020	2x
⑧ Kugelscheibe	6319170000001	4x
⑨ Kegelpfanne	6319190000001	4x
⑩ M12 Mutter	934120000020	2x
⑩ M16 Mutter	934160000020	2x



### Anzugsmoment

M10	M= 24Nm
M12	M= 32Nm
M16	M= 135Nm



Mit den vier Schrauben ⑥ wird der Mast senkrecht ausgerichtet.

